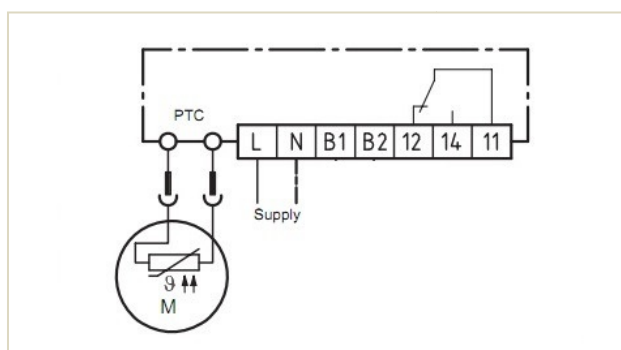
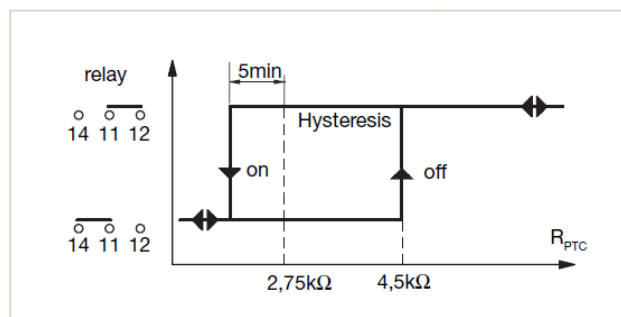


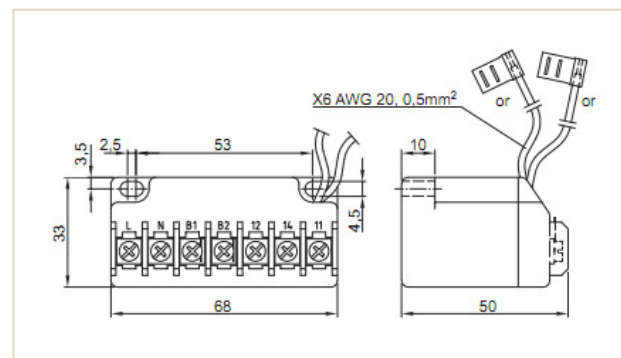
## SE-TM3 压缩机保护模块



线路参考图



时序图



尺寸图 (mm)

### 简介

可用于各种品牌的压缩机监测；  
须与 PTC 热敏电阻来配套使用，防止电机温度过高。

### 功能描述

1、SE-TM3 (橙色线)测量电路的输入端可以连接多达 9 个具有不同响应温度符合 DIN 44081/082 的 PTC 传感器。上电检测到 PTC 阻值正常 (低于 2.75K)、供电电压正常 (高于 180VAC) 时再延时 300 秒继电器吸合。

2、如果监测到一个或多个区域内 PTC 阻值超过各自响应的阻值至高阻状态,电机保护器继电器释放动作,关闭接触器,达到了保护目的。当温度回落至 3K (总电阻约 2.75KΩ) 以下时再延时 300S,保护模块才能自动复位。

### 技术参数

订货号	17G08 TM3 01	供电电压	AC 220/240V -20%...+10% 3VA
环境温度	-30...70°C		
测量回路			
-类型	PTC, acc. to DIN44081/082		
-R <sub>25</sub> , 总值	<1.8 KΩ		
-动作电阻	>4.5K±10%		
-复归电阻	<2.75K±10%		
-测量电压	≤2.5V(acc. to IEC 60034-1)		
-复位延时	5min ± 15%		
低电压监测	低于 180V 时, 保护;		
输出继电器	Max AC 240V, 2.5A, C300 Min. AC/DC>24V, >20mA		
使用寿命	约 1 百万次 (开关循环)		
防护等级	IP00		
连接	螺丝 6.3x0.8 插片 接线 2xAWG20 L <sub>线长</sub> =200mm		
材料	PA66		
安装	螺丝固定		
尺寸	50x33x68		
重量	约 160g		