

GPF45 油流量开关 | 油流继电器



特性

柱塞式固定开关点，高再现性，高抗污染
 流量下降时的关断点已经在出厂前调试完成。
 用于螺杆压缩机润滑油流量监测。

功能描述

当液体的流量增加时，会顶开装有磁环的柱塞，柱塞上的磁环驱动隔离的干簧管吸合；
 当液体的流量减少时，柱塞在弹簧作用下回归，使干簧管断开。
 干簧管与阀体内的流体完全隔离。
 永磁磁环耐高温及耐氟利昂、油、水等物体。

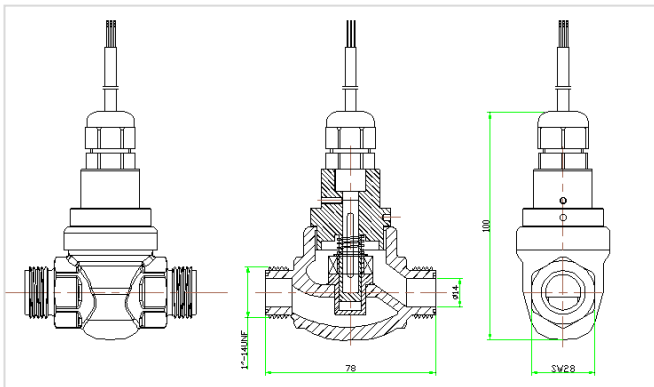
安装与连接

请按照流动方向为水平的参照位置安装，并保持电气接线部位朝上！

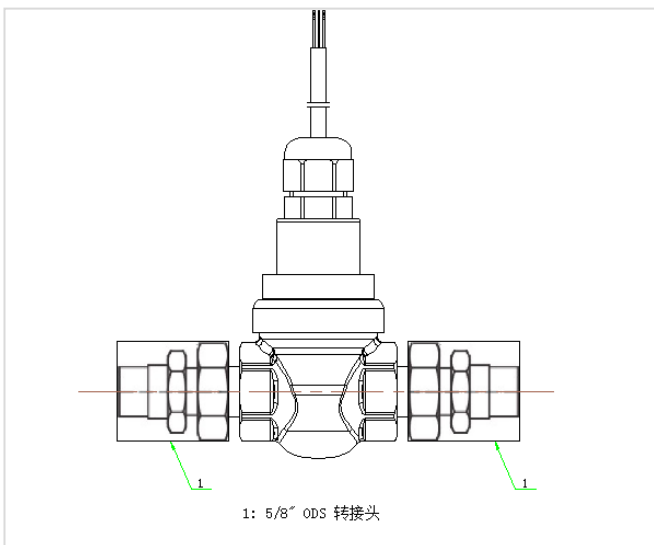
连接铜管时，用一个扳手固定阀体，另一个扳手拧动螺帽，注意最大扭矩不得超过 75Nm.

技术参数

公称通径	G1/2" DN 15
最大流量	20l/min
接点通 (流量增加, H ₂ O)	关断点 (流量减少, H ₂ O)
GPF45-025 2.70 l/min ±3%	2.5 l/min ±3%
GPF45-040 4.15 l/min ±3%	4.0 l/min ±3%
GPF45-060 6.20 l/min ±3%	6.0 l/min ±3%
GPF45-100 10.25 l/min ±3%	10.0 l/min ±3%
连接螺纹	1"-14UNF
公称压力	PN200bar (阀体部分)
使用媒介温度	-20..+100
环境温度	-20..+70
使用媒介	润滑油
最高开关电压	240Vac/200Vdc
最大切换电流	0.7Aac/0.5Aac
最大通过电流	1A
触点容量	70VA/50W
防护等级	IP65
电气连接	3x0.5 mm ² L=1m SPNO 棕色 蓝色+ PE 黄绿色
材料 (与媒介接触)	黄铜,耐氟橡胶,永磁体
材料 (非接触媒介)	PA,PVC
重量	0.6kg
型号	订货号
GPF45-025-11	16G18 41 02 1
GPF45-040-11	16G18 41 04 1
GPF45-060-11	16G18 41 06 1
GPF45-100-11	16G18 41 10 1



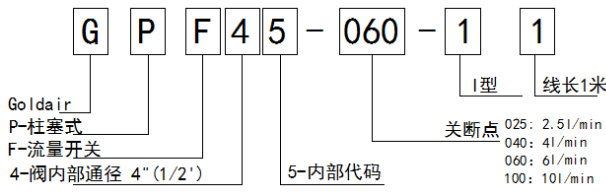
外形尺寸示意图-I 型



转接头连接示意图-I 型

GPF45 油流量开关 | 油流继电器

产品型号说明



产品订货号说明



附：转换接头类型及订货号

接口形式	接口规格	尺寸及图例	订购码	说明
转换接头 一	3/8" ODS		03	选配
转换接头 二	1/2" ODS		04	选配
转换接头 三	5/8" ODS		05	选配
转换接头 四	7/8" ODS		07	选配

转换接口 订货号说明

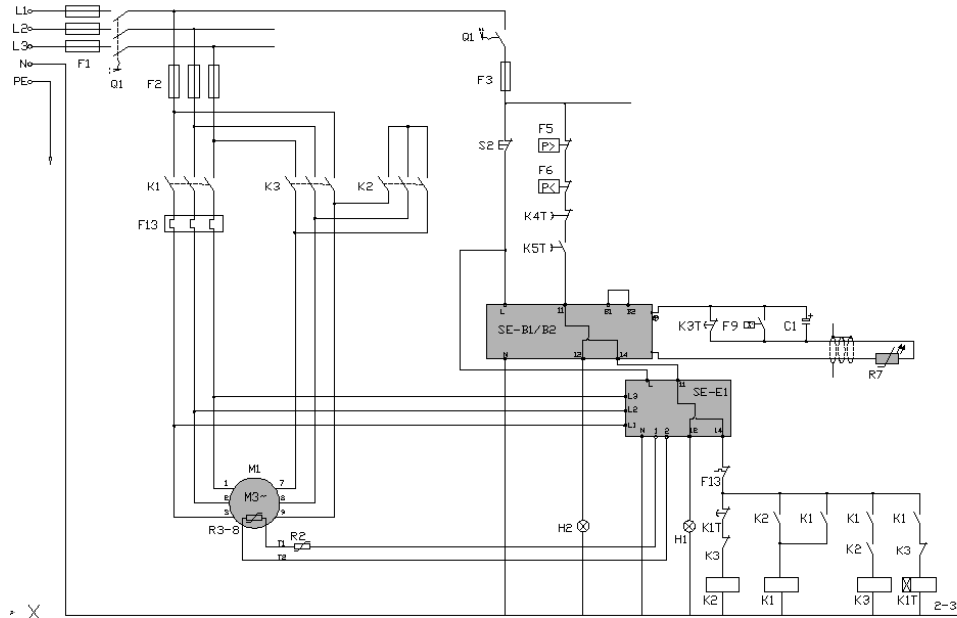


GPF45 油流量开关 |油流继电器

应用事例——SE-B1/B2 保护模块延时保护

线路原理图如下图所示，SE-B1/B2 保护模块用为油流量开关保护并自锁的功能时，B1-B2 端须短接，一旦检测到油流量开关保护，即自锁保护，模块断电 5 秒后可复位。

电容 C1 容量为 1000 μ F 时，其延时时间约为 3S。



- B1/B2/E1: 控制模块
- C1: 电解电容
- F1: 主保险丝
- F2: 压缩机保险丝
- F3: 控制回路保险丝
- F5: 高压压力开关
- F6: 低压压力开关
- F9: 油流开关
- F13: 过载保护器
- H1: 电机PTC故障信号灯
- H2: 油流开关故障信号灯
- K1/K2/K3: 电机接触器
- K1T/K3T/K4T/K5T: 时间继电器
- M1: 压缩机
- Q1: 主控开关
- R3...8: 电机内的PTC
- R7: 排气_PTC
- S2: 控制开关

注意：电解电容如果接反，可能会引起电容爆裂！