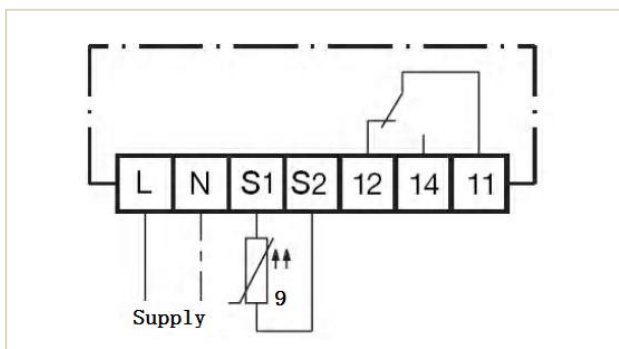
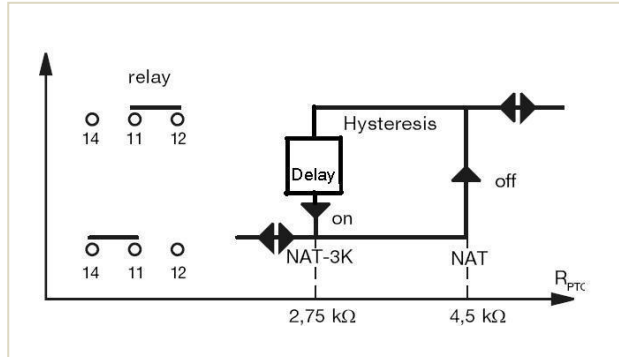


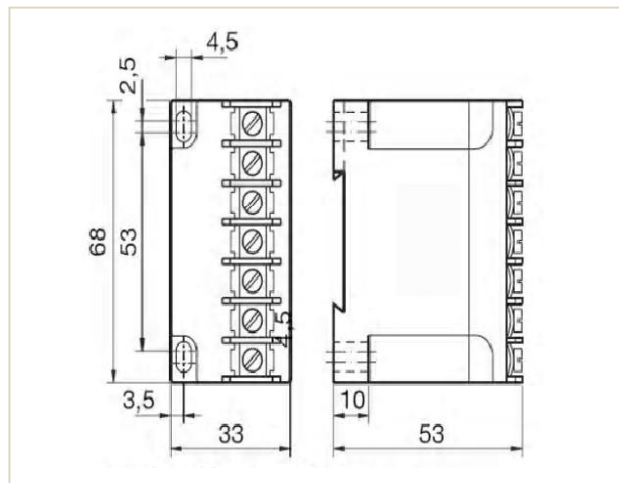
OUT69 压缩机电机保护模块 | Part-No. 52A 120 S10



线路参考图



动作时序图



尺寸图 (mm)

简介

可用于复盛、谷轮、莱富康等压缩机；
须与 PTC 热敏电阻来配套使用，防止电机温度过高。

功能描述

与 PTC 温度传感器配合使用,可用于各种需要保护的电机。

可以连接多达 9 个具有不同响应温度符合 DIN 44081/82 的 PTC 传感器，一个 OUT69 电机保护模块可以监测多个被测区域，如果监测到一个或多个区域内 PTC 阻值超过各自响应的阻值至高阻状态，电机保护器继电器释放动作,关闭接触器，达到了保护目的。当温度回落至 3K（总电阻约 2.75KΩ）以下，保护模块复位。



必须由专业人员操作。

技术参数

供电电压	AC50/60Hz 200...240V±10% 3VA
环境温度	-30...70°C
测量回路	
-类型	PTC, acc. to DIN44081/082
-传感器数	1...9 serial
- R ₂₅ , 总值	<1.8 KΩ
-测量电压	≤2.5V(acc. to IEC 60034-1)
输出继电器	Max AC 240V, 2.5A, C300 Min. AC/DC>24V, >20mA
使用寿命	约 1 百万次（开关循环）
防护等级	IP20(加装顶盖) IP00(不加顶盖)
连接	螺丝
材料	PA66
安装	标准导轨 35mm 或螺丝固定
尺寸	53x33x68
重量	约 160g
订货号	16G08 069 10