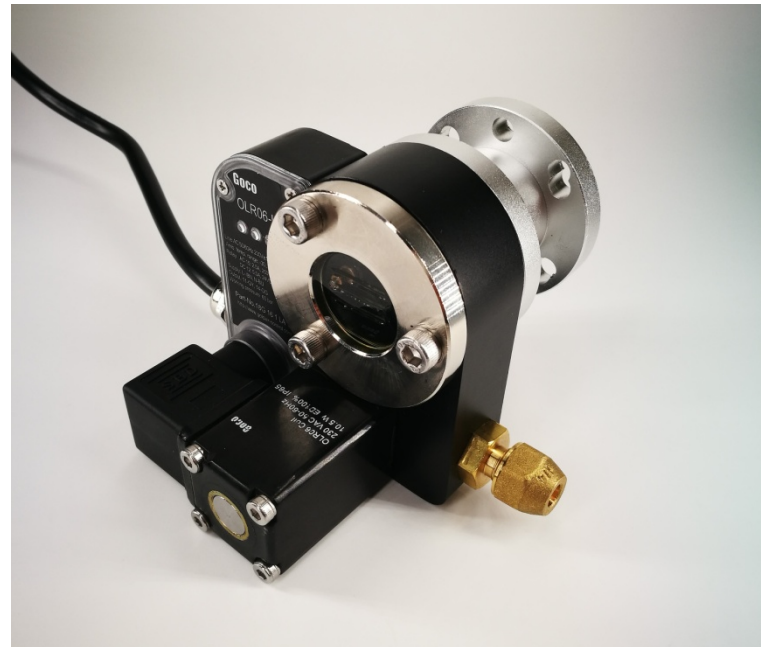
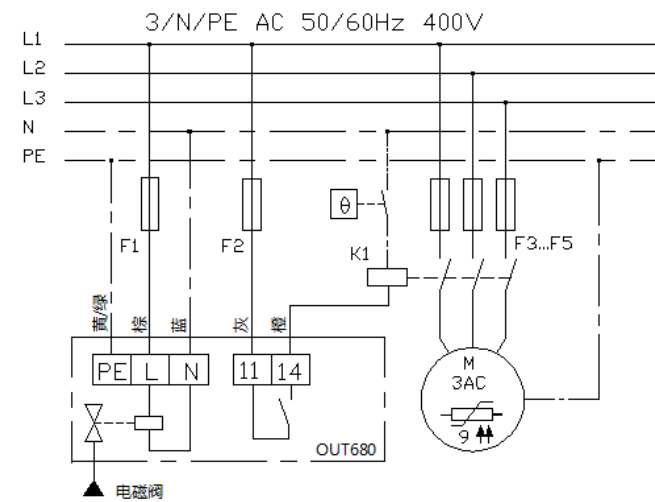


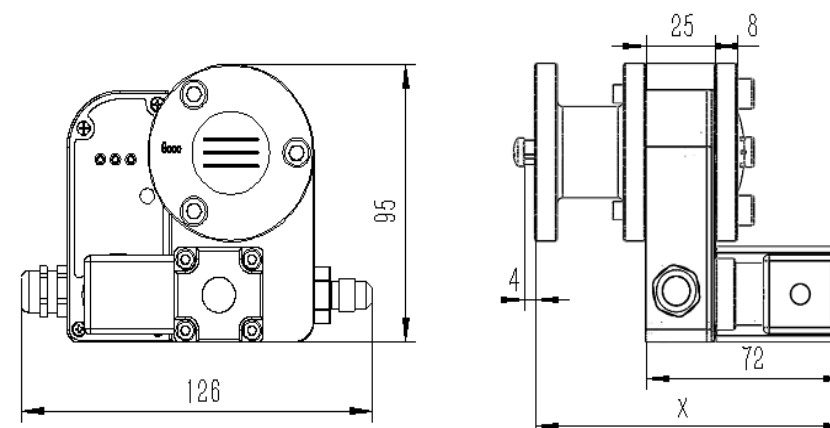
# OUT680 电子摆臂式油位控制器 | 油位调节器 | 油位平衡器



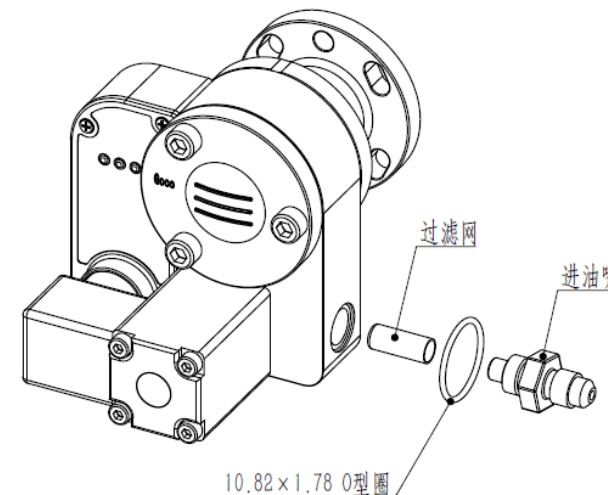
线路示意图(建议)



外形尺寸示意图 (mm)



过滤网清洗



逆时针拧下进油嘴，拆下不锈钢过滤网并放入溶剂中清洗干净，晾干，并更换 O 型圈重新装入，拧紧并检测密封性。

## 技术参数

供电电压	AC 50/60Hz 230V±10% 23VA AC 50/60Hz 24V±10% 19VA
环境温度	-30...+60°C
湿度	10...95%, 无凝露
介质温度	-20...+80°C
工作压力	-1...60bar
测试压力	69bar
最大供油压差	30bar
输出继电器	AC 240V, 2.5A, C300; >24V AC/DC >20mA
机械寿命	约 3 百万次 (循环)
连接电缆	5 芯、AWG20 (0.5mm <sup>2</sup> ); L <sub>长度</sub> =1m
保护等级 (EN 60529)	IP65
材料	铝合金; PA66/PA6+GF
连接法兰	3-/4-孔
油路连接	7/16"-20 UNF
油介质	标准矿物油和酯油, 不含添加剂
制冷剂介质	HFC, HCFC, CFC, CO2
安装位置	水平安装±1°
重量	约 1kg

## 供货范围

- OUT680 油位调节器
- O 形密封圈 (Gr 70A; 10.82\*1.78、32.99\*2.62 )
- 铜纳子 (7/16"-20 UNF 37° SAE)

## 订货信息

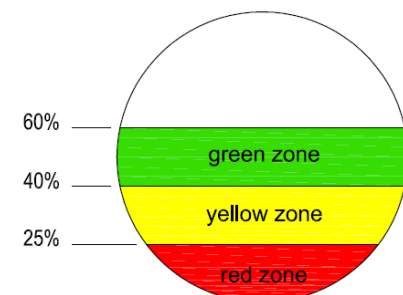
电源 V	订货号
AC 50/60Hz 230V ±10%	15G16 680 01
AC 50/60Hz 24V ±10%	15G16 680 03

OUT680 监视并控制制冷压缩机的曲轴箱润滑油油位，由于从共用的储油器采用主动油位调节供油，解决了多压缩机并联时的油分配问题。此油位调节器能保持油位在油视镜的 40%~60% 之间。

## 特征

- 采用高精度霍尔传感器感测油位，不受泡沫及光线及冷冻油清洁度的影响
- 状态指示灯实时显示和 SPNO 报警输出
- 油位测量范围：基准油位±10.5mm
- 摆臂振动抗转轴粘合设计
- 进油滤网、油视镜、补油阀可拆卸清洗
- 可调节油位控制点
- 适用于高压供油系统及低压供油系统

## 油视镜油位控制区域



LEDs	Status / Function	注油阀	故障
●	Oil Level in green zone (60-40%)		
● ●	Oil Level in green zone (60-40%)	补油 延时10s	
● ●	Oil Level in yellow zone (40-20%)	补油	
● ●	Oil Level in red zone (25-0%)	补油	
● ●	Oil Level in red zone (25-0%)	补油	报警-延时 20s or 120s