

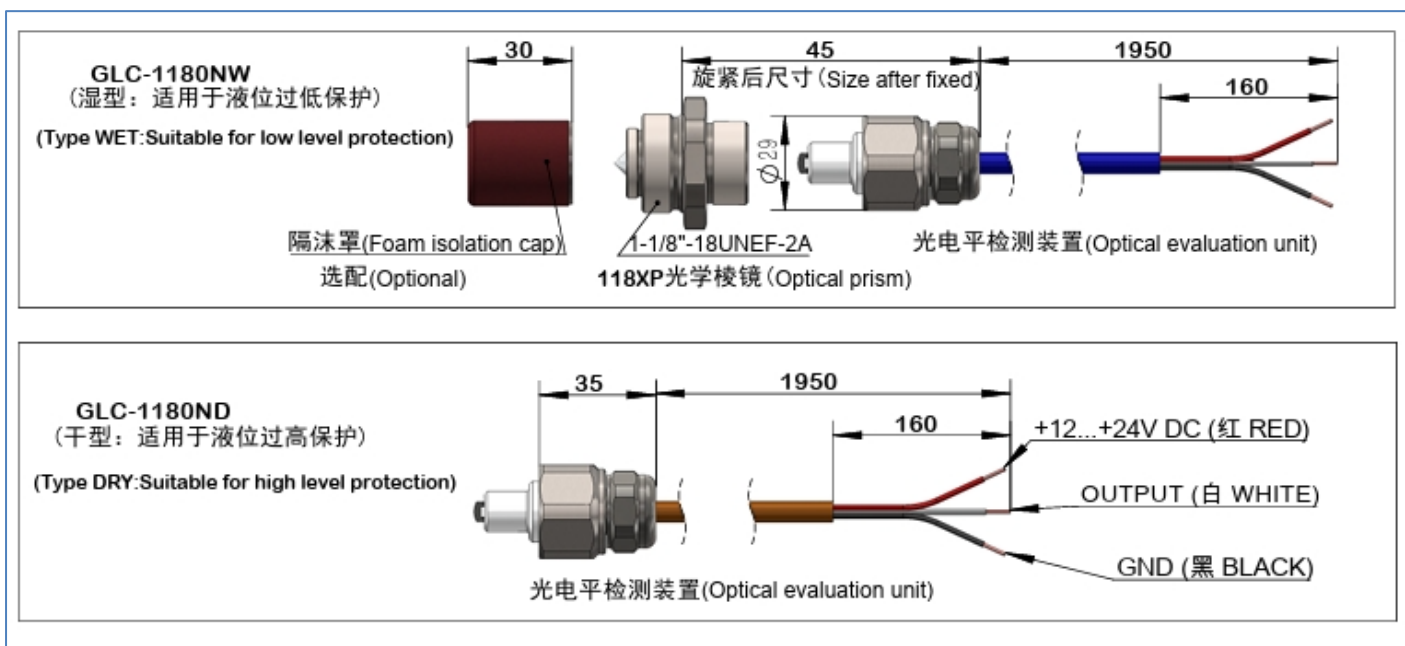
GLC-1180 系列可拆式光电液位监视器

特征

- 光电平检测装置与旋入式光学棱镜可拆分，正确安装后达到 IP68 潜水级防护等级
- 具有未连接光学棱镜保护、不受光线直射影响、液位检测防抖动延时处理
- 宽电源 12~24 VDC 供电，NPN (OPEN C) 输出，直接与 PLC (源型输入) 相接
- 旋入式光学棱镜可承受 -55°C~125°C 的液体 (见技术参数栏)
- 选配隔沫罩后，不对泡沫敏感 (隔沫罩只能与 118XP 光学棱镜相配)
- GLC-1180NW: 接触液位时电流导通 适用于低液位保护
GLC-1180ND: 接触液位时电流截止 适用于高液位保护



外形尺寸



安装

光学棱镜水平安装在液位监视位置，旋入扭矩不得超过规定值；光电平检测装置旋入光学棱镜，旋入扭矩不得超过 30N.M。

技术参数

光电平检测装置 (Evaluation unit)	材料: SUS304、PA66+30%GF
环境温度	-30 ~ +70°C
供电电压	11.5 ~ 24.5 VDC
消耗电流 (无负载)	10mA
未联接光学棱镜 电流截止延时	6 ± 1 sec
延时 (湿型)	
有液时电流导通	4 ± 1 sec
无液时电流截止	5 ± 1 sec
延时 (干型)	
无液时电流导通	4 ± 1 sec
有液时电流截止	5 ± 1 sec
输出	集电极开路/发射器输出 (NPN-OC) Max.100mA 灌电流 (Sink current)
GLC-1180NW 湿型:	
输出电平	有液时: OUTPUT < 0.8V
电气连接 (蓝色)	无液时: OUTPUT > 供电电压 - 0.25V 3 芯电缆, AWG20#-0.5mm ² L 长度=1.95 m
GLC-1180ND 干型:	
输出电平	无液时: OUTPUT < 0.8V
电气连接 (酒红色)	有液时: OUTPUT > 供电电压 - 0.25V 3 芯电缆, AWG20#-0.5mm ² L 长度=1.95 m
防护等级 (EN 60529) (联接光学棱镜后)	IP68 (潜水级)
净重	约 150g (不含光学棱镜 100g)

旋入式光学棱镜 (Optical prism)	材料: 镀锌镍合金碳钢或不锈钢
118XP 光学棱镜	连接螺纹: 1-1/8UNFE-18-2A
运行压力 (接液温度) (可选配隔沫罩)	0 ... 140bar (-10 ... +125°C) -1 ... 105bar (-55 ... -10°C)
118A 光学棱镜	连接螺纹: 1-1/8UNFE-18-2A
运行压力 (接液温度)	-1 ... 60bar (-40 ... +125°C)
M20A 光学棱镜	连接螺纹: M20x1.5
运行压力 (接液温度)	-1 ... 60bar (-40 ... +125°C)
1/2NPT 光学棱镜	连接螺纹: 1/2"-14 NPT
运行压力 (接液温度)	-1 ... 60bar (-40 ... +125°C)

注 1: 118XP 棱镜在无压状态低温测试 -60°C

注 2: 所有光学棱镜均适用于氨液。

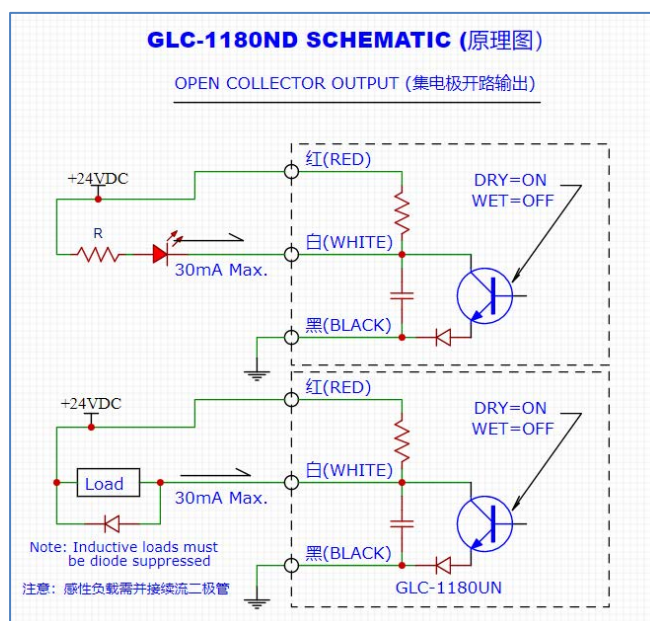
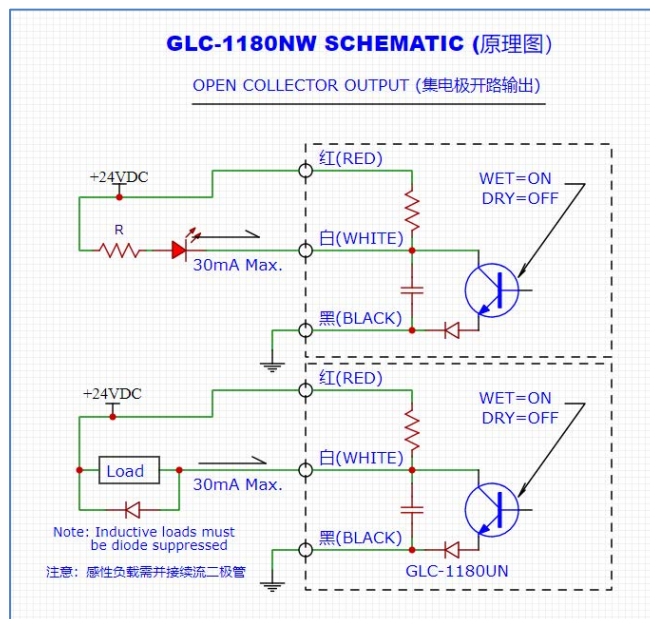
应用说明

GLC-1180 系列光电液位监视器是 NPN 输出, 适用于西门子 PLC 的源型输入/三菱 PLC 的漏型输入即 PLC 公共端 (M 端, S/S 端) -接+24V, 监视器的 OUT (白色) 接 PLC 数字量输入端, 电流从 PLC 公共端流入驱动光耦, 再从数字量输入端流出形成回路。

GLC-1180NW (湿型) -用于低液位保护时:
当液位高于光学棱镜中心时, NPN 三极管导通, PLC 输入状态为 ON;
当液位低于光学棱镜中心时, NPN 三极管截止, PLC 输入状态为 OFF,
当监视器内部故障或者断线以及未联接光学棱镜时, PLC 输入状态均为 OFF
因此湿型更适合低液位保护;

同理干型更适合高液位保护。

接线原理图



友情提醒

在正确安装及使用前提下发现产品质量问题, 请寄回 GOLDAIR 公司进行保修或者更换, 保修的期限按照合同约定, 没有约定的为 18 个月。GOLDAIR 不承担保修产品的来回运费, 不承担因用户使用该产品对财产或人员的损害、停工或者任何直接的、间接的、偶然的、实际的、刑罚的、惩罚性的、附加的或余波所及的损害, 或者因本产品的安装、使用或本产品无法使用导致的任何其它责任, 即使 GOLDAIR 已被告知可能会发生此类损害。