

单相电源监视器

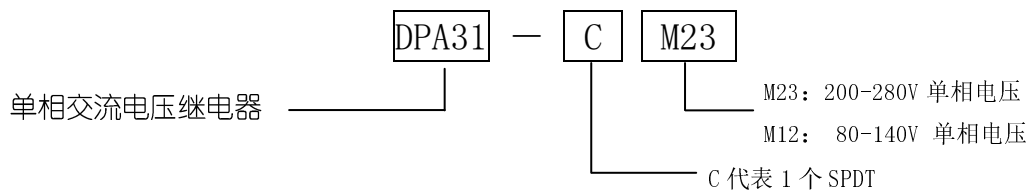
1. 概述

1.1 适用范围

DPA31 单相电源监视器主要用于单相交流 50/60Hz 额定电压 300V 以下的电路中，对单相电压过高或过低提供继电保护。

当电源电压正常时，继电器吸合，常开触点（11、14）闭合，常闭触点（11、12）断开，绿色 LED 点亮；当发生电源异常时，继电器释放，常开触点断开，常闭触点闭合。绿色 LED 灭，相应故障 LED 点亮。

1.2 型号及含义



2. 保护功能

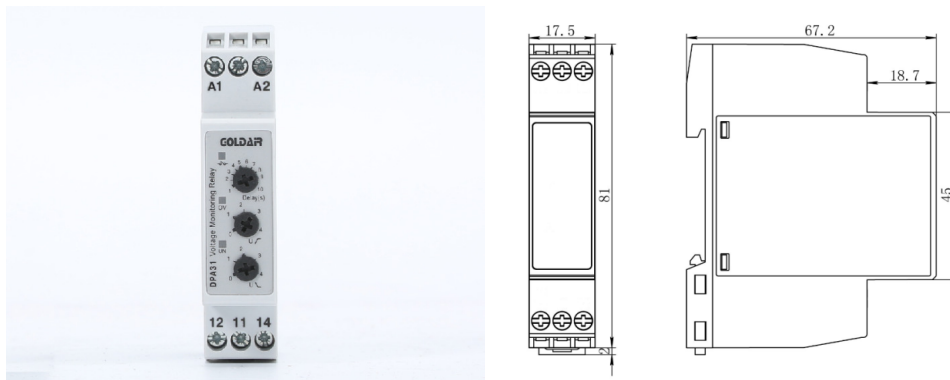
- 2.1 过压保护：指被保护线路电压高于设定值。指示灯形式为：黄灯亮；
- 2.2 欠压保护：指被保护线路电压低于设定值。指示灯形式为：红灯亮；
- 2.3 延时保护：有故障出现时监视器延时设定时间后动作，继电器释放；

3. 正常工作条件

- 3.1 海拔高度不超过 2000m；
- 3.2 周围空气温度 -25°C ~ 65°C ，24h 平均温度不超过 55°C 。
- 3.3 湿度 <90%，允许有少量凝露。
- 3.4 在无显著摇动，冲击和振动的地方使用。

4. 技术数据

- 4.1 监视器的保护功能不受线路或负载的电流大小，冲击电流和负载性质的影响，能够全性能、全气候长期工作，功耗不大于 2W；
- 4.2 本产品符合 GB/T 14048.1-2000、GB14048.5-2001 eqv IEC60947-1:1999；
- 4.3 本产品的 EMC 符合 GB4343-1995 的无线电干扰特性测量方法和允许值；
- 4.4 抗浪涌电压 5000VAC，隔离度 4000VAC；
- 4.5 外形及安装尺寸



监视器可直接插入 35mmTH 型标准安装道轨

4.6 主电路：额定电压(300VAC以下，50/60Hz)

4.7 输出继电器：1SPDT

DC 12：5A，24VDC

AC 15：2.5A，250VAC

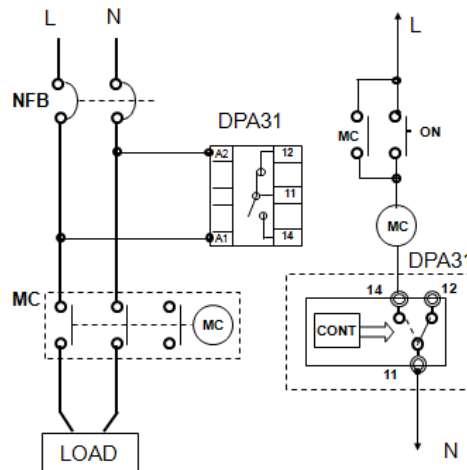
DC 13：2.5A，24VDC

4.8 主电路的连接导线聚氯乙烯（PVC）绝缘铜线其载面积1.0~2.5mm²。

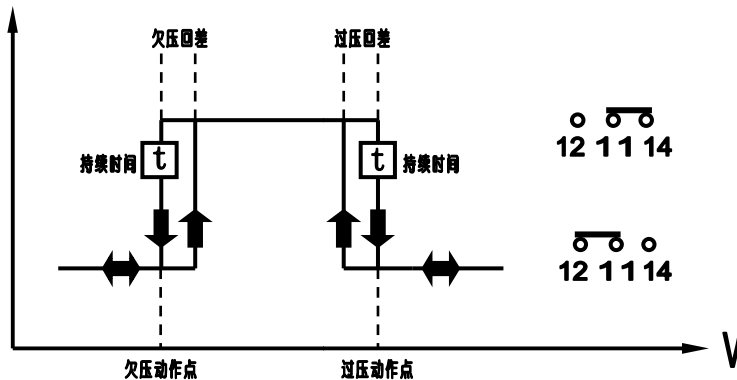
4.9 动作电压及欠压延时时间设定

旋钮		欠压动作值 (VAC)		过压动作值 (VAC)		备注
		DPA31CM23	DPA31CM12	DPA31CM23	DPA31CM12	
中间及下端旋钮	0	160	80	240	120	通电前须设定好过欠压动作值。
	1	175	88	250	125	
	2	190	95	260	130	
	3	205	102	270	135	
	4	220	110	280	140	
上端旋钮	8S(1-10S)					持续时间设定值

5. 应用线路示意图



6. 过欠压动作时序图



7. 产品认证

CE CCC RoHS