

## DPA51 系列三相电源监视器说明书

### 一、概述

DPA51 系列三相电源监视器为三相或三相四线制供电的电源监视器。本系列产品测量自身供电电压、再生电压,具有相序保护、缺相保护、三相电压不平衡保护等功能,N 型产品附带有零线断线保护功能。

DPA51 系列监视器为超薄(17.5mm)导轨安装型,适用于柜内安装的配电系统保护,如:配电柜、配电箱、电控箱、机床等设备。具有超高的性价比。



### 二、输入额定电压(测量范围):

200~480VAC±15% (线电压)	型号:	DPA51CM44\DPA51CM44H
500~690VAC±15% (线电压)	型号:	DPA51CM69
115~277VAC±15% (相电压)	型号:	DPA51AM44N
288~398VAC±15% (相电压)	型号:	DPA51AM69N

### 三、功能选型

型号	DPA51CM44	DPA51CM69	DPA51AM44N	DPA51AM69N	DPA51CM44H
电压测量范围	170~550VAC (Ph-Ph)	500~795VAC (Ph-Ph)	100~318VAC (Ph-N)	290~450VAC (Ph-N)	170~550VAC (Ph-Ph)
输出触点	1SPDT	1SPDT	1SPNO	1SPNO	1SPDT
相序保护	●	●	●	●	○
缺相保护	●	●	●	●	●
相不平衡保护	●	●	●	●	●
零线断线保护	○	○	●	●	○

●表示具有该功能,○表示不具有该功能。

### 四、技术参数

型号	DPA51CM44(H)	DPA51CM69	DPA51AM44N	DPA51AM69N
三相电压输入(Ph-Ph)	170~550 VAC	500~795 VAC	170~550 VAC	500~795 VAC
三相电压输入(Ph-N)	—	—	100~318 VAC	288~460 VAC
功耗(通过 L2-L3 供电)	13 VA@400V 50Hz	15VA@660V 50Hz	—	—
耐电压(L2-L3)	3600Vdc (2S)	6000Vdc (2S)	—	—
功耗(通过 L2-N 供电)	—	—	6VA@230V 50Hz	9VA@380V 50Hz
耐电压(L2-N)	—	—	1800Vdc (2S)	3400Vdc (2S)

<b>产品认证</b>			
产品标准	GB 14048.1-2000 、 GB14048.5-2008		
ISO	IEC60947-5-1:2003		
CE 标志	L. V. Directive 2006/95/EC EMC Directive 2004/108/EC		
ROHS 指令	2011/65/EU		
CCC	A037133		
<b>工作状态指示</b>			
电源供应	绿色 LED		
各相及相序正常	黄色 LED		
故障保护	黄色 LED 灭		
零线断线保护	绿色/黄色 LED 灭		
<b>输出回路</b>			
触点数量	SPDT\SPNO		
动作原则	闭路原则		
触点材料	AgSnO		
额定电压	24VDC, 250VAC		
额定开关电流	DC12	24V	5A
	AC15	250V	2.5A
	DC13	24V	2.5A
机械寿命	$\geq 10^7$ 次		
电气寿命	$\geq 10^5$ 次 (at 5 A, 250 V, $\cos \psi = 1$ )		
<b>其他数据</b>			
外形尺寸	17.5 x 81x 67.2 mm		
材料	PA66 或 PC		
导线截面面积	1×2.5mm <sup>2</sup> (AWG13)		
安装位置	任何		
防护等级	IP20		
污染等级	III 级		
工作温度@最高电压、50Hz	-20...+60℃, R.H. < 95%		
储存温度	-30...+80℃, R.H. < 95%		
安装	DIN 导轨(DIN 43880)		
<b>绝缘强度</b>			
绝缘电压	$\geq 2$ kVAC (rms)		
额定承受脉冲电压	4 kV (1.2/50 $\mu$ s)		

### 五、保护原理

相序监测：当三相电源监视器通电时，如相序正常时，继电器才能吸合。

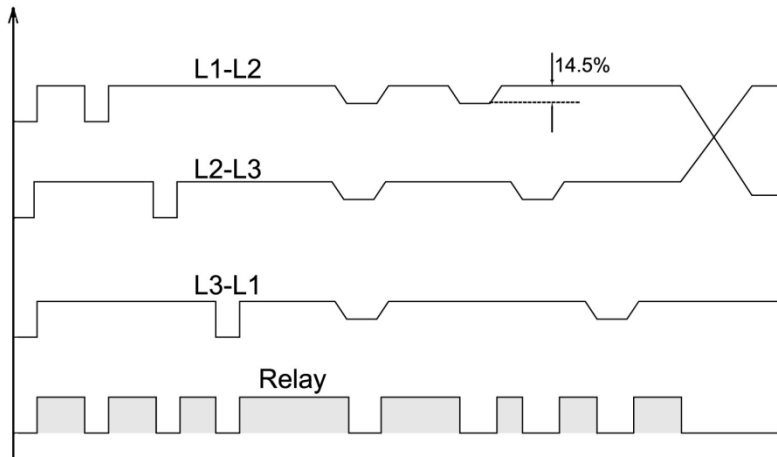
缺相监测：当三相电源监视器通电时，每相电源正常存在时，继电器才能吸合。

不平衡保护：当三相电源正常存在、相序正确，输出继电器吸合。

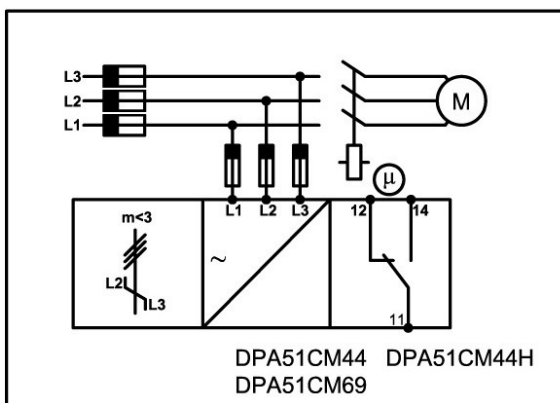
当任一线电压低于其他线电压的 85%时，即为三相电源电压严重不平衡，此时继电器释放保护。

N 线断线保护：DPA51AM44N 及 DPA51AM69N 是适用于三相四线制场合的电源监视器，该二款产品在 N 线断线时继电器释放。

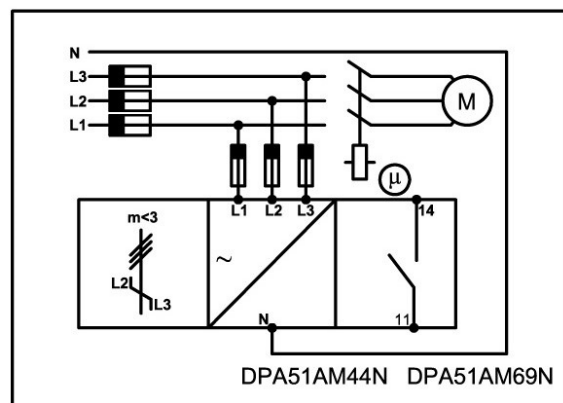
时序图：



### 六、DPA51 系列接线示意图



三相三线制式—图1



三相四线制式—图2

七、外形尺寸图

