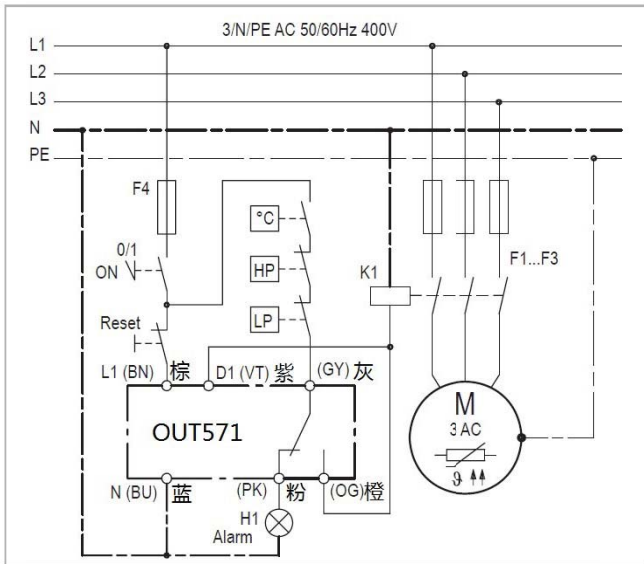
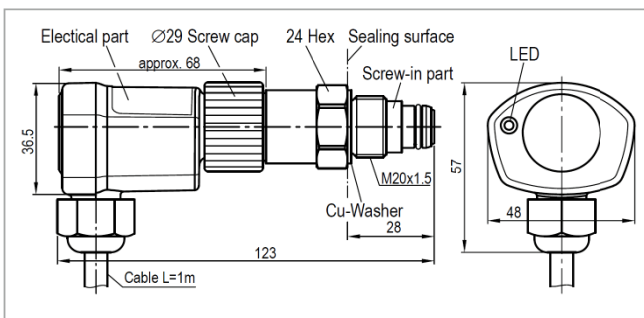


OUT571 电子油压差开关|控制器| Bitzer Part-No.34731711



线路示意图



尺寸示意图

连接说明

由活动扳手或套筒扳手专用工具操作，其最大扭矩为75Nm。安装后，必须检查其密封是否完好。须遵守制冷系统运行规则！压差控制器与测压部件连接时，手动拧紧旋转环（不得超过10Nm的扭矩）。注意电缆口的位置：输出口朝下。根据推荐的接线图连接。

⚠ 须专业人员操作！

应用

监测制冷压缩机润滑油的高低压差值，单点监视。

可替代原始传统使用的高/低压毛细管机械式油压差开关。

功能描述

OUT571 油压差开关|控制器由测压部件和压差控制器组成，其压差控制器可以单独拆卸。OUT571 油压差开关|控制器的测压部件被直接旋入泵壳里，其内部的通道与泵内的高/低压侧相连通。通电后，会首先进行自检。若无供电电压低、安装不到位或产品异常等故障，压差控制器的继电器闭合；否则继电器断开并且红色 LED 灯会以 10HZ 的频率闪烁，且自检功能在工作时始终处于激活状态。在正常工作过程中（压缩机运行中），一旦检测到压差过低，红色 LED 即亮起，同时延时计时。如果持续 90S 时间内油压差始终低于 0.65bar（测压部件设定值），则压差控制器的输出继电器断开并自锁，红色 LED 灯保持常亮，压缩机被保护性停机。如果在延时时间内，油压差值等于或超过了额定值，红色 LED 灯即熄灭，输出继电器保持闭合状态，延时的计时被复位清零。

OUT571 油压差开关|控制器的特别之处在于：可监测很短时间周期内油压差值过低的状况—即油压差值的异常波动，其内置的微处理器会对此状况进行时间累计的积分计算，一旦累计时间达到了设定值，则同样对压缩机进行保护性停机。

LED 灯闪烁代码

LED 灯闪烁（10 次/秒）：内部错误、电源电压低、装配异常。

LED 灯长亮：压差低。

LED 灭：压差正常、内部正常。

技术参数

测压部件	
允许介质温度	-30...90°C
压差	0.65bar ± 0.15bar
材料	黄铜
连接螺纹	M20×1.5mm
重量	约 130g
订货号	15G12 555 01
压差控制器	
启动信号 (D1 端口 L 电位)	AC 115-230 V ± 15%
环境温度	-30...70°C
延时:	
-电源正常后继电器接通	3s ± 1s
-D1 端口启动延迟时间	5s ± 2s
-继电器断开 (错误时)	5s ± 2s
-继电器断开 (无压差时)	90s ± 5s (时间积分)
-断电复位	约 5s
输出继电器	Max. AC 240V, 2.5A, C300 Min. AC/DC > 24V, > 20mA
机械寿命	约 1 百万次 (开关循环)
保护等级 (EN 60529)	IP54 (连接状态)
连接线 L _{线长} =1m (颜色编码)	6 芯电缆-AWG18 (0.75mm ²)
材料	PA66/PA6
安装	螺旋连接
重量	约 160g
电源供应	
AC 115-230V ± 15%	15G 12 571 01
AC /DC 24V ± 10%	15G 12 571 02