

OPS2 电子式油压差开关 | 油压差传感器 测压机械部件



应用

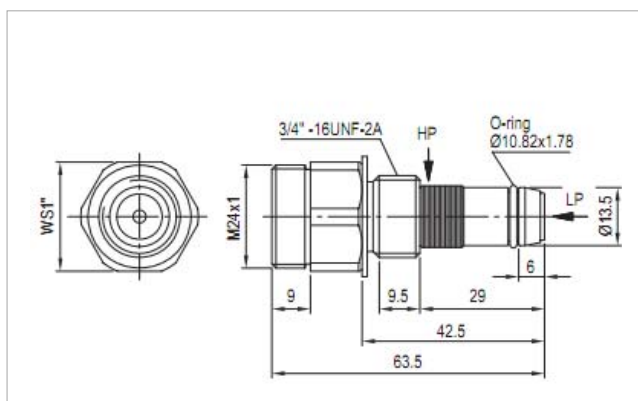
监测制冷压缩机系统润滑油的压差值。

GOLDAIR的油压差开关特别适用于对活塞压缩机的监测。由压差测压机械部件和压差控制器组成。

测压机械部件被直接旋入泵壳里，其内部的通道与油泵内的高/低压侧相连通，无需增加额外的管路连接。安装和拆换时无需拆卸测压机械部件。制冷回路保持封闭。

功能描述

润滑油压差驱使活塞滑块的位置产生变化，通过磁感应传递给压差控制器进行监测。



外形尺寸图(mm)

技术数据

介质温度	-30...+90°C
允许湿度	10-95% RH 无凝露
最大工作压力	60bar
测试压力	90bar
最小爆破压力	300bar
允许介质	非腐蚀性介质.
材料	黄铜
保护压差(固定)	0.95 bar ± 0.15 bar
垫圈	20x26 Cu
重量	约 100g
连接螺纹	3/4"-16UNF-2A
订购号	
测压部件	16G12 444 01

安装

由活动扳手或套筒扳手等专用工具操作，其最大扭矩为75 Nm。安装后，必须检查其密封。

⚠ 须专业人员操作!